

CURSO DE OPERADOR DE EXCAVADORA



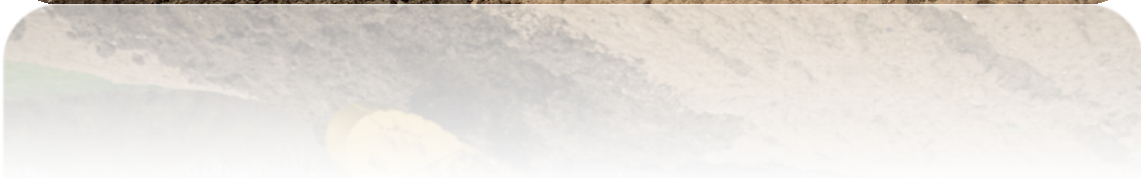
MÓDULO 1: OPERACIÓN DE EXCAVADORA

1.1 Introducción

Las excavadoras son máquinas que han sido diseñadas para trabajos de excavación y carguío, las excavadoras están equipadas para trabajar en cualquier clima y tipo de terreno desde los más blandos hasta los de terreno rocoso combinando la fuerza del motor con la fuerza hidráulica de sus accesorios dando como resultado un alto rendimiento de producción al momento de la operación y de esta manera mover mayor cantidad de material en el menor tiempo posible siendo esta una regla que se ciñen todos los equipos pesados.

Las excavadoras son equipos de gran versatilidad y de fácil maniobrabilidad, estos equipos tienen gran popularidad y aceptación tanto en obras civiles como en la minería a cielo abierto.

Las excavadoras están diseñadas con una cabina confortable y de grandes ventanas que dan una visión completa de la zona de trabajo, las palancas de control de los implementos están al alcance del operador y son de movimientos suaves que evitan el esfuerzo del operador.



1.2 Equipo de Protección Personal (E.P.P)

La seguridad del operador es el E.P.P (Equipo de Protección Personal) que consta de:

1. CASCO
2. LENTES DE SEGURIDAD
3. FILTRO RESPIRATORIO
4. TAPONES AUDITIVOS
5. GUANTES DE SEGURIDAD
6. ZAPATOS PUNTA DE ACERO
7. CHALECO Y MAMELUCO CON CINTAS REFLEXIVAS



1.3 Partes Principales de la Excavadora

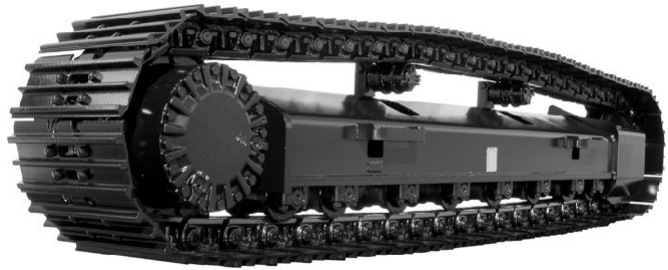


1. Cilindro hidroneumático brazo
2. Cilindro hidroneumático cucharón
3. Brazo
4. Cucharón
5. Pluma
6. Cilindros de la pluma
7. Cabina
8. Motor
9. Oruga (Trenes de Rodajes)

1.4 Tren de Rodaje

El tren de rodaje es el conjunto que permite el desplazamiento de la máquina de oruga y que está conformada de:

Mandos finales más su sprocket, rueda guía, rodillos inferiores y superiores, conjunto de la oruga o cadena, y bastidor en el cual se montan estos componentes.



La oruga está conformada por:

1. Zapatas
2. Eslabones
3. Pin o Pasador
4. Buje o Bocina

1.5 Estructuras

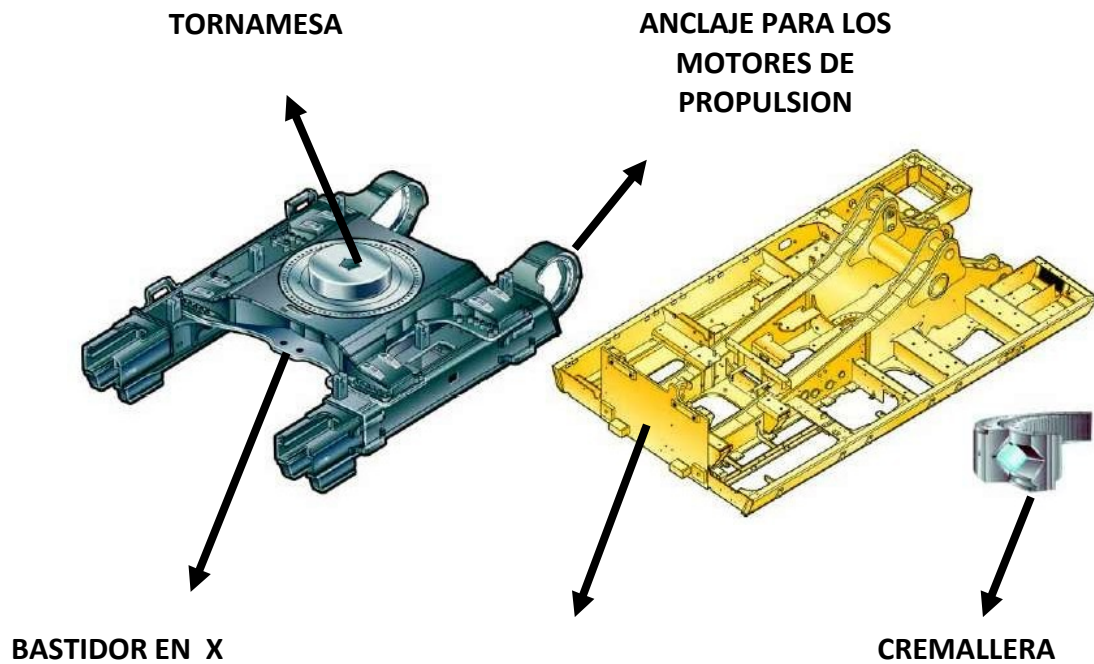
Las estructuras garantizan una duración y una vida útil para los componentes importantes.

1. BASTIDOR INFERIOR

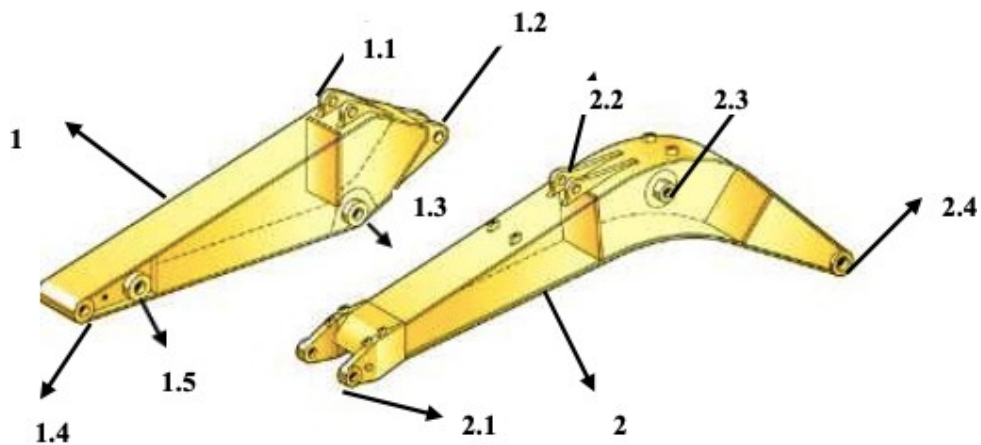
El bastidor inferior de sección en caja en forma de **X** ofrece una excelente resistencia a la flexión torsional.

2. PLATAFORMA

La plataforma es el componente en el cual van fijados la cabina, el aguilón, los motores diesel y todos los componentes para el funcionamiento de la máquina y además lleva un contrapeso en la parte posterior para mejorar la estabilidad de la máquina.



1.6 Implementos y Accesorios de la Excavadora

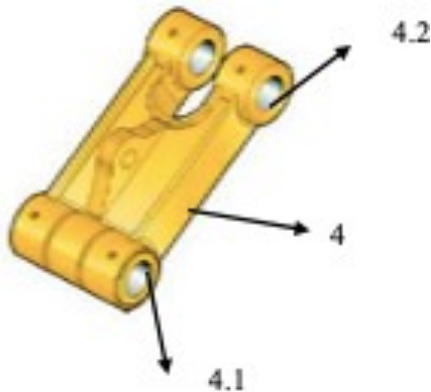


1. BRAZO

- 1.1. Anclaje para el cáncamo del cilindro del cucharón.
- 1.2. Anclaje para el cáncamo del vástago del cilindro hidráulico del brazo.
- 1.3. Cáncamo para el anclaje de la pluma.
- 1.4. Cáncamo para el anclaje del cucharón.
- 1.5. Cáncamo para el tirante mecánico.

2. PLUMA DE AGUILÓN

- 2.1. Anclaje para el cáncamo del brazo
- 2.2. Anclaje para el cáncamo del cilindro hidráulico del brazo
- 2.3. Cáncamo del vástago del cilindro hidráulico de la pluma
- 2.4. Cáncamo para el anclaje de la plataforma



4.- ESLABÓN

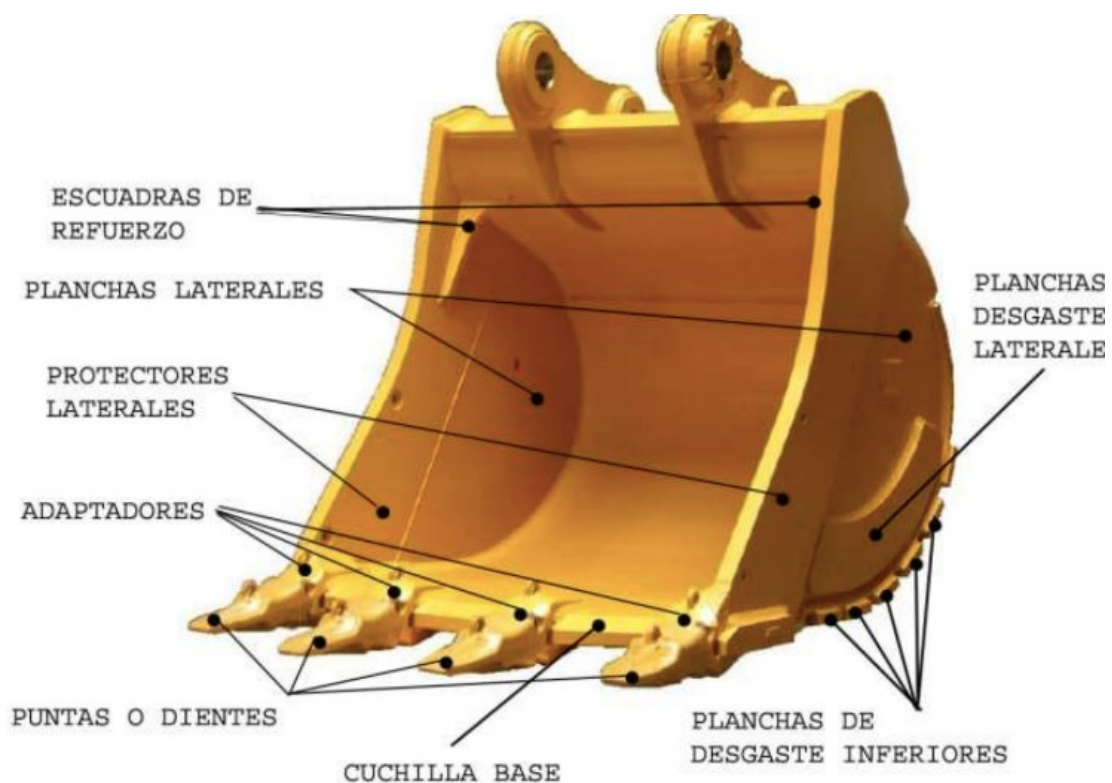
- 4.1. Cáncamo para el anclaje del cucharón.
- 4.2. Cáncamo para el tirante mecánico y el cáncamo del vástago del cilindro hidráulico del cucharón.

1.7 Cucharón (Partes y Tipos)

Los denominados cucharones constituyen las herramientas con las que normalmente trabajan las excavadoras.

Opcionalmente en lugar del cucharón se puede usar otros accesorios. Por ejemplo, plato vibratorio, cucharón de limpieza de zanjas, trituradores de piedra, etc.

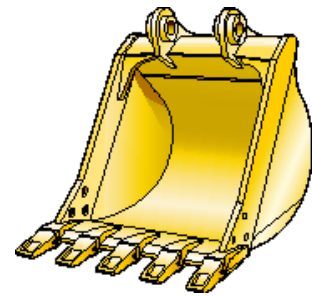
• PARTES



• TIPOS

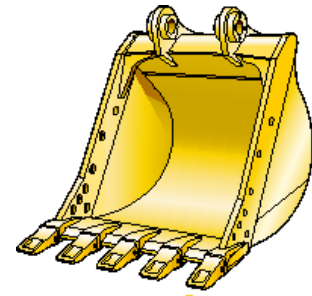
1. Cucharones de Uso General

Diseñados para excavar en materiales moderadamente abrasivos y de bajos impactos como tierra, barro, grava, arcillas.



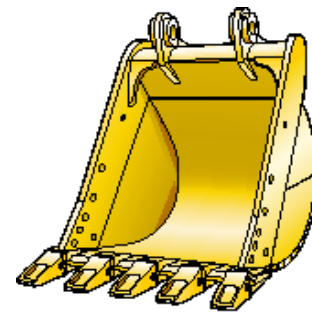
2. Cucharón de Servicio Pesado

Diseñado para usarlo en aplicaciones abrasivas como mezcla de tierra, arcilla y roca.



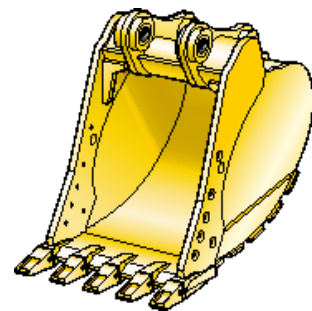
3. Cucharón de Servicio Pesado para Rocas

Diseñado para carga agresiva del cucharón en terrenos muy abrasivos tales como roca dinamitada y granito.



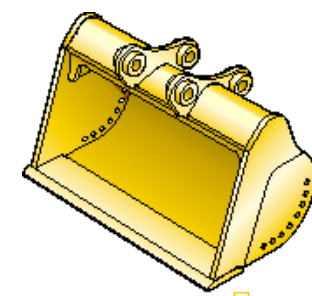
4. Cucharón para servicio Pesado Especial

Diseñado para usar en aplicaciones abrasivas en las que las fuerzas de desprendimiento y los tiempos de ciclo son los factores más importantes y para usar en materiales como tierra y roca mezclados y muy duros.



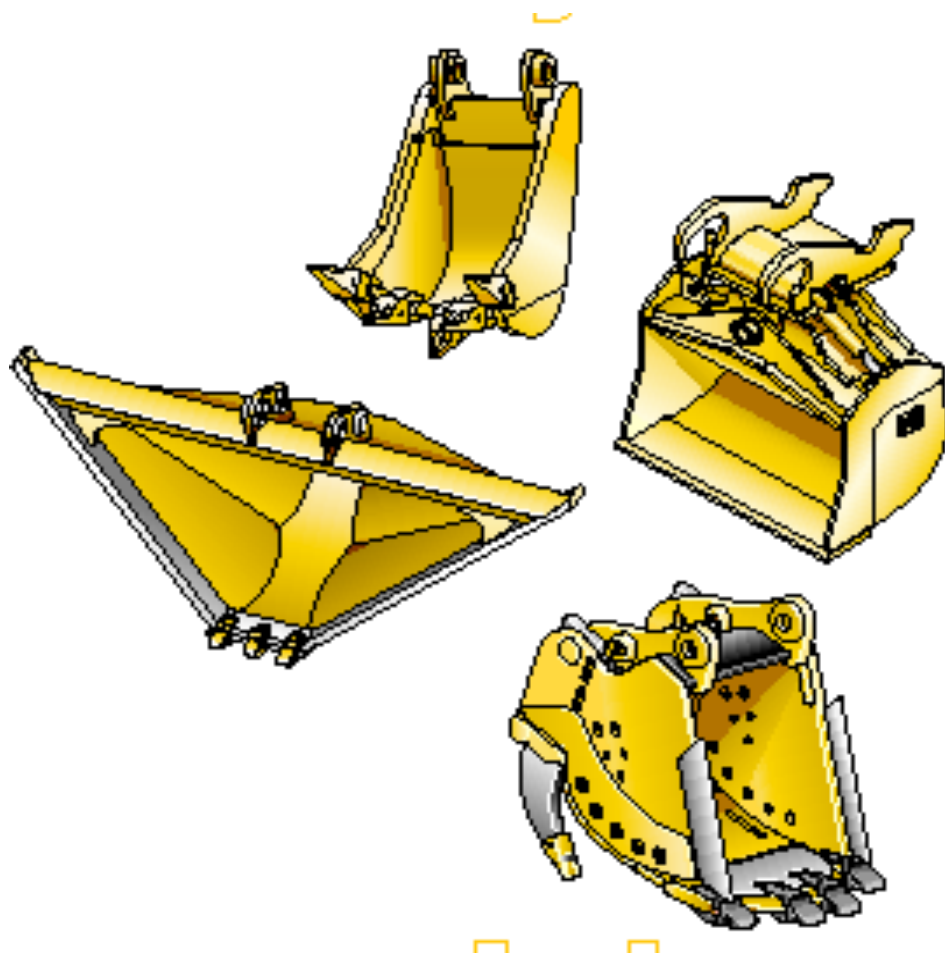
5. Cucharón de Limpieza de Zanja

Diseñada para limpieza de zanjas, formación de pendientes, nivelación y otros trabajos de acabado. Esta provisto de cuchillas y agujeros en la parte pelada que permite salir el líquido para facilitar la descarga del material.



6. Cucharones Especiales

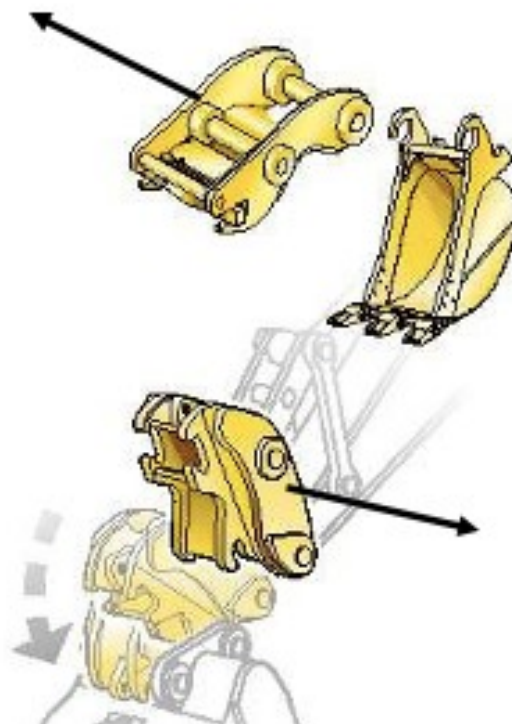
Caterpillar a diseñado cucharones a medida de sus necesidades, los cucharones especiales se diseñan para una gama de aplicaciones.



1.8 Acopladores

Los acopladores intercambian herramientas con rapidez y facilidad para mejorar la producción y aumentar la velocidad. Existen dos tipos de acopladores.

**ACOPLADOR CON
TRAVA DE CUÑA**



**ACOPLADOR CON
SUJETAPASADOR**